

ELEKTROS TINKLŲ NUOSAVYBĖS RIBŲ AKTAS NR. 24-RA28807

2024-10-23

1. Objekto informacija:

Vartotojo kodas:

Objekto Nr.: 69025951

Objekto pavadinimas: NUOTEKŲ SIURBLYNĖ

Objekto adresas: V. Gadono g. 17, Seda, Mažeikių r. sav.

Elektros energijos apskaitų kiekis objekte 2, vnt.

2. Objekto charakteristikos:

Vartotojo:					Gamintojo:	
Leistinoji naudoti galia, (kW)	Fazių sk. (vnt.)	Ribojančio leistiną naudoti galią įrenginio vardinė srovė (2), (A)	El. tinklų nuosavybės riba nustatyta įtampoje, (kV)	Instaliuotoji galia (1), (kW)	Leistinoji generuoti galia, (kW)	Generatorių instaliuota galia, (kW)
20	3	40	10	20		

(1) - Objekto instaliuotoji galia kW įrašoma tik tada, kai nuosavybės riba nustatyta vidutinėje įtampoje (6 – 10 – 35 kV).

(2) - Ribojančio įrenginio vardinė srovė įrašoma tik tada, kai nuosavybės riba nustatyta žemoje įtampoje (0,4 kV).

PASTABA:

3. Elektros energijos tiekimo sąlygos:

Aprūpinimo elektra patikimumo kategorija	Teisės aktais numatytas elektros energijos tiekimo atnaujinimo laikas po avarinio tiekimo nutraukimo (3), (4), (val.)	Elektros įrenginių planinių remontų trukmė (3), (4), (val./metus)	Elektros apskaitos prietaisų įrengimo vieta
2	2.5	240	Transformatorinės pastotės viduje

(3) - Atskirais teisės aktais nustatytais atvejais nurodyti terminai ir sąlygos gali būti kitokie nei nurodyta.

(4) - Pasikeitus teisės aktams ir jais nustatius kitokius elektros energijos tiekimo atnaujinimo terminus ir sąlygas nei nurodyta, taikomi naujai teisės aktais nustatyti terminai ir sąlygos.

(5) - Leistinoji naudoti galia (kW) pagal patikimumo kategoriją* įrašoma tik tuomet, kai objektas turi kelias aprūpinimo elektra patikimumo kategorijas.

(6) - Vartotojams turintiems pirmą (I) patikimumo kategoriją, elektros tinklų planuojamų remontų ir techninės priežiūros darbų laikui esama patikimumo kategorija keičiama į antrą (II) patikimumo kategoriją, kartu su numatytu elektros energijos tiekimo atnaujinimo laiku.

(6) - Vartotojams turintiems antrą (II) patikimumo kategoriją, elektros tinklų planuojamų remontų ir techninės priežiūros darbų laikui esama patikimumo kategorija keičiama į trečią (III) patikimumo kategoriją, kartu su numatytu elektros energijos tiekimo atnaujinimo laiku.

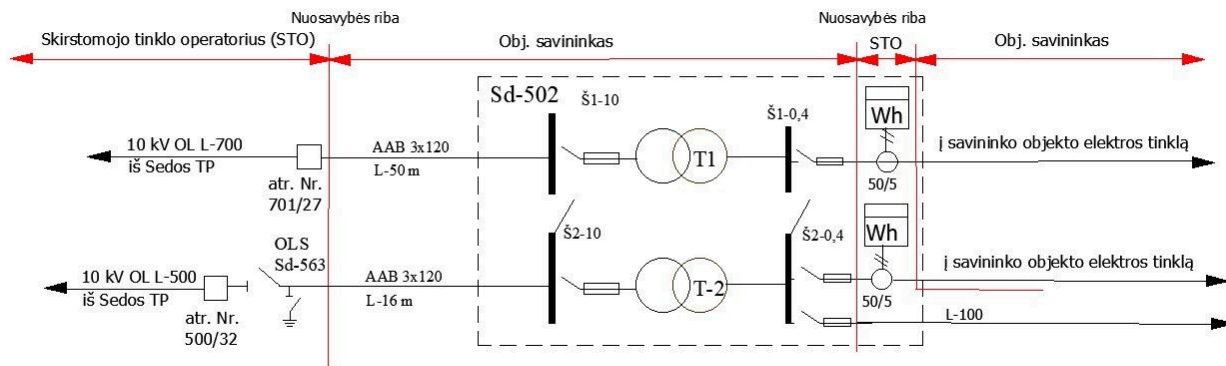
PASTABA:

Vadovaujantis Elektros energijos tiekimo ir naudojimo taisyklių, patvirtintų 2013 m. gruodžio 4 d. energetikos ministro įsakymu Nr. 1-231 (toliau – Taisyklės), 56.8 punktu, įrengiant elektros įrenginius ir vidaus tinklą pagal suteiktą patikimumo kategoriją, vartotojas privalo užtikrinti optimalią vartotojo elektros įrenginių schemą (kaip nustatyta Taisyklių 83, 85, 86 punktuose), numatant ir įgyvendinant priemones galimiems nuostoliams dėl elektros energijos persiuntimo ir tiekimo nutraukimo sumažinti ar jų išvengti, įskaitant ir priemones dėl Lietuvos standarte LST EN 50160:2010 nurodytų staigųjų trumpųjų, ilgųjų įtampos kryžių ir pertrūkių.

4. Elektros tinklų nuosavybės riba:

4.1.	Elektros tinklų nuosavybės riba nustatyta: 10 kV OL L-700 iš Sedos TP atramoje Nr.701/27 ir ant 10 kV OL L-500 iš Sedos TP atramoje Nr.500/32 esančio OLS Sd-563 skyriklio atvadų sumontuotų į savininko objekto elektros įrenginius, prijungimo gnybtų.
4.2.	Skirstomojo tinklo operatoriaus nuosavybė: 10 kV oro linija L-700 ir L-500 iš Sedos TP iki atramų Nr.701/27 ir 500/32, atrama Nr.701/27 ir atrama Nr.500/32 su OLS Sd-563 skyrikliu, elektros energijos apskaitos prietaisai su srovės transformatoriais; L-100 OL atvadas paklotas (nutiestas) nuo transformatorinės Sd-502 prijungimo gnybtų.
4.3.	Objekto savininko nuosavybė: : 10 kV oro linijos atvadai nuo atramų Nr.701/27 ir Nr.500/32 OLS Sd-563 skyriklio iki transformatorinės Sd-502, transformatorinė Sd-502 su joje sumontuotais el. įrenginiais, 0,4 kV kabeliai (atvadai) pakloti (nutiesti) nuo transformatorinės į savininko objekto elektros tinklą, savininko elektros tinklas.

5. Elektros įrenginių schema, nurodant tarpusavyje sujungtas oro ir kabelių elektros linijas; transformatorių pastotes; skirstomuosius punktus; transformatorines; įrenginius, skirtus elektros energijai perduoti ir skirstyti; taip pat elektros energijos apskaitos įrengimo vietą bei elektros tinklų nuosavybės ribą:



6. Objekto prijungimo elektrinis adresas:

35-110 kV TP 6-10 kV SP	TP/SP linija (prijunginys)	Transforma- torinė (TR)	TR linija (prijunginys)	0,4 kV KS (PP, SP)	0,4 kV KS linija (prijunginys)	Atramos Nr.	KAS Nr.
Seda, L-700, Sd-502							
Seda	L-700	Sd-502					
Seda, L-500, Sd-502							
Seda	L-500	Sd-502					

7. Elektros įrenginių ir linijų charakteristikos, kai elektros energijos apskaitos įrengimo vieta nesutampa su elektros tinklų nuosavybės riba:

Duomenys apie elektros linijas (laidus, kabelius)				Duomenys apie transformatorius				Darbo laikas
Markė/skerspjūvis, mm ²	Aktyvioji varža, om/km	Ilgis, km	Ištampa, kV	Vardinė galia, kVA	dPte, kW	dPtj, kW	Ištampa, kV	val./mėn
AAB 120	0,245	0,016	10,	-	-	-	-	-
AAB 120	0,245	0,05	10,	-	-	-	-	-

8. Elektros tinklų nuosavybės ribų aktai : 2022.05.06 Nr. 22-RA06208 laikomas negaliojančiu.

Aktą patvirtino: Vyresnysis inžinierius FADEJEVIENĖ KRISTINA

Savininkas ar kitu teisėtu pagrindu objektą valdantis asmuo:

(vardas, pavardė, parašas)